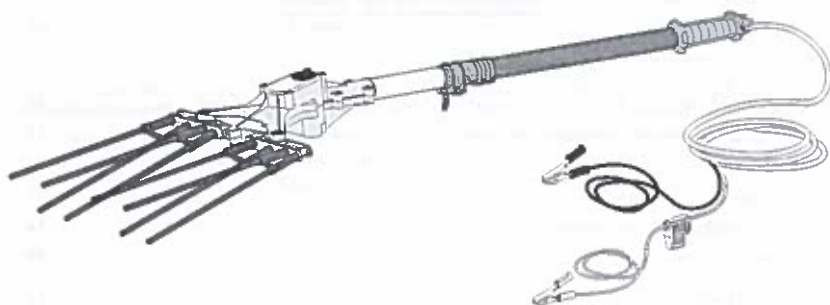




GR ΕΓΧΕΙΡΙΔΙΟ ΧΡΗΣΗΣ ΚΑΙ ΣΥΝΤΗΡΗΣΗΣ



# FALCON 12 Volt



## ΕΛΑΙΟΡΑΒΔΙΣΤΙΚΟ Mod. AL 200 - AL 300



**ΠΡΟΣΟΧΗ: ΕΙΝΑΙ ΥΠΟΧΡΕΩΤΙΚΟ ΝΑ ΔΙΑΒΑΣΕΤΕ ΤΟ ΠΑΡΟΝ  
ΕΓΧΕΙΡΙΔΙΟ ΠΡΙΝ ΧΡΗΣΙΜΟΠΟΙΗΣΕΤΕ ΤΟΝ ΕΞΟΠΛΙΣΜΟ**



## ΠΙΝΑΚΑΣ ΠΕΡΙΕΧΟΜΕΝΩΝ

<b>1. ΠΕΡΙΓΡΑΦΗ ΚΑΙ ΒΑΣΙΚΑ ΧΑΡΑΚΤΗΡΙΣΤΙΚΑ.....</b>	<b>5</b>
1.1. Εισαγωγή.....	5
1.2. Χαρακτηριστικά, εγκυρότητα και ενημέρωση του εγχειριδίου.....	5
1.3. Φύλαξη του εγχειριδίου.....	6
1.4. Εγγύηση.....	6
1.5. Περιγραφή του ελαιοραβδιστικού.....	8
1.6. Προορισμός χρήσης.....	9
1.6.1. Επιτρεπόμενες χρήσεις.....	9
1.6.2. Ακατάλληλες χρήσεις.....	9
1.7. Αναγνώριση.....	10
1.8. Τεχνικά δεδομένα.....	10
1.9. Ηχητικό επίπεδο.....	11
1.10. Επίπεδο δονήσεων.....	11
1.11. Σήμανση CE του κλαδευτή.....	11
<b>2. ΓΕΝΙΚΟΙ ΚΑΝΟΝΕΣ ΑΣΦΑΛΕΙΑΣ ΚΑΙ ΠΡΟΛΗΨΗΣ ΤΩΝ ΑΤΥΧΗΜΑΤΩΝ.....</b>	<b>13</b>
2.1. Πινακίδες και προειδοποιήσεις κινδύνου.....	13
2.2. Ένδυση.....	14
2.3. Οικολογία και ρύπανση.....	14
2.3.1. Διάλυση και απόσυρση.....	14
2.4. Ασφαλή χρήση.....	15
<b>3. ΟΔΗΓΙΕΣ ΧΡΗΣΗΣ.....</b>	<b>17</b>
3.1. Λειτουργία.....	17
3.2. Όνομα χρήσης για μπαταρίες και φορτιστή μπαταριών (αξεσουάρ κατόπιν παραγγελίας).....	19
3.3. Λειτουργία φορτιστή μπαταριών (αξεσουάρ κατόπιν παραγγελίας).....	20
3.4. Ασφαλής χρήση μπαταριών και φορτιστή μπαταριών (αξεσουάρ κατόπιν παραγγελίας).....	20
<b>4. ΣΥΝΤΗΡΗΣΗ.....</b>	<b>21</b>
4.1. Καθημερινή συντήρηση.....	22
4.2. Εβδομαδιαία συντήρηση.....	22
4.3. Εποχιακή συντήρηση.....	23
<b>5. ΑΝΑΖΗΤΗΣΗ ΑΝΩΜΑΛΙΩΝ.....</b>	<b>24</b>
<b>6. ΑΝΤΑΛΛΑΚΤΙΚΑ.....</b>	<b>25</b>



Το παρόν κείμενο στην ιταλική γλώσσα αποτελεί το ΠΡΩΤΟΤΥΠΟ ΟΔΗΓΙΩΝ ΧΡΗΣΗΣ.

Για τα μηχανήματα που προορίζονται για χρήση σε χώρες των οποίων η επίσημη γλώσσα δεν είναι η ιταλική, η ZANON φροντίζει να συνοδεύσει το πρωτότυπο κείμενο με μία μετάφραση στη γλώσσα της χώρας χρήσης. Σε περίπτωση αμφισβήτησης το κείμενο νομικά δεσμευτικό είναι το πρωτότυπο στην ιταλική γλώσσα.

Η ΥΠΟΓΡΑΦΩΝ ΕΤΑΙΡΕΙΑ



**ΔΙΑΤΗΡΕΙ ΤΗΝ ΚΥΡΙΟΤΗΤΑ ΤΟΥ ΠΑΡΑΚΑΤΩ ΕΓΧΕΙΡΙΔΙΟΥ ΟΔΗΓΙΩΝ,  
ΑΠΑΓΟΡΕΥΕΙ ΣΤΟΝ ΟΠΟΙΟΝΔΗΠΟΤΕ ΤΗΝ ΑΝΑΠΑΡΑΓΩΓΗ Ή ΚΟΙΝΟΠΟΙΗΣΗ ΤΟΥ ΣΕ  
ΤΡΙΤΟΥΣ ΧΩΡΙΣ ΤΗΝ ΕΞΟΥΣΙΟΔΟΤΗΣΗ ΤΟΥ ΙΔΙΟΚΤΗΤΗ  
ΚΑΙ ΔΙΑΤΗΡΕΙ ΤΟ ΔΙΚΑΙΩΜΑ ΔΙΑΦΥΛΑΞΗΣ ΤΩΝ ΔΙΚΑΙΩΜΑΤΩΝ  
ΤΗΣ ΣΥΜΦΩΝΑ ΜΕ ΤΟ ΝΟΜΟ.**



## ΔΗΛΩΣΗ ΣΥΜΜΟΡΦΩΣΗΣ CE

ΣΥΜΦΩΝΑ ΜΕ ΤΗΝ ΟΔΗΓΙΑ 2006/42/ΕΚ

ΕΜΕΙΣ:

**ZANON** S.r.l.

VIA MADONNETTA, 30  
35011 CAMPODARSEGO (PADOVA) - ITALIA

ΔΗΛΩΝΟΥΜΕ ΥΠΟ ΤΗΝ ΑΠΟΚΛΕΙΣΤΙΚΗ ΕΥΘΥΝΗ ΜΑΣ ΟΤΙ  
Η ΠΙΛΟΤΟΥ ΕΞΟΠΛΙΣΜΟΣ:

**ΗΛΕΚΤΡΙΚΟ ΕΛΑΙΟΡΑΒΔΙΣΤΙΚΟ FALCON**

**ΜΟΝΤΕΛΟ: FALCON AL 200    ΑΡΙΘΜΟΣ ΜΗΤΡΩΟΥ    ΕΤΟΣ:**

ΣΤΟ ΟΠΟΙΟ ΑΝΑΦΕΡΕΤΑΙ Η ΔΗΛΩΣΗ ΑΥΤΗ ΕΙΝΑΙ ΣΥΜΦΩΝΟ ΜΕ ΤΙΣ ΠΑΡΑΚΑΤΩ ΝΟΜΙΚΕΣ ΔΙΑΤΑΞΕΙΣ ΚΑΙ ΕΝΑΡΜΟΝΙΣΜΕΝΟΥΣ ΚΑΝΟΝΙΣΜΟΥΣ ΤΟΥ ΠΡΟΪΟΝΤΟΣ:

- ΟΔΗΓΙΑ 2006/42/ΕΚ (ΑΣΦΑΛΕΙΑ ΜΗΧΑΝΗΜΑΤΩΝ)
- ΟΔΗΓΙΑ 2004/108/ΕΚ (Ηλεκτρομαγνητική συμβατότητα)
- ΟΔΗΓΙΑ 2009/125/ΕΚ (Σχεδιασμός φιλικός προς το περιβάλλον των προϊόντων που σχετίζονται με την ενέργεια)
- ΟΔΗΓΙΑ 2011/65/ΕΕ (Περιορισμός της χρήσης ορισμένων επικίνδυνων ουσιών στους ηλεκτρονικούς και ηλεκτρικούς εξοπλισμούς)

Για την επαλήθευση της συμβατότητας έχουν εφαρμοστεί οι ακόλουθοι κανόνες και τεχνικές προδιαγραφές:

EN 349 1993+A1:2008

EN ISO 3745:2010

EN ISO 11202:2010

EN ISO 12100:2010

EN ISO 13849-1:2008

EN ISO 20643:2008

EN ISO 55022:2006+A1:2007

EN ISO 61000-6-1:2007

EN ISO 61000-6-3:2007

**ZANON** s.r.l.

Κος. Franco Zanon

Campodarsego, \_\_\_\_\_

(Ημερομηνία)

\_\_\_\_\_ (Υπογραφή του νόμιμου εκπροσώπου)

Ο εναλλέξιμος εξοπλισμός δεν εμπίπτει στον κατάλογο των μηχανημάτων του παραρτήματος IV της οδηγίας 2006/42/ΕΚ, για την επαλήθευση της συμβατότητας ο κατασκευαστής έχει χρησιμοποιήσει τη διαδικασία που υποδεικνύεται στο άρθρο 12, παράγραφος 2, με εσωτερικό έλεγχο της κατασκευής όπως από το παράρτημα VII.B. Ο τεχνικός φάκελος της κατασκευής, έχει συνταχθεί σύμφωνα με το παράρτημα VII – Μέρος Α, διατηρείται για 10 χρόνια από την ημερομηνία έκδοσης της παρούσας δήλωσης και καθίσταται διαθέσιμος από τον κ. Franco ZANON, που έχει την κατοικία του στην ο/ο ZANON Srl, στο Campodarsego στην via Madonnae n. 30, κατόπιν αιτήματος της εθνικής εποπτικής αρχής.

## 1. ΠΕΡΙΓΡΑΦΗ ΚΑΙ ΒΑΣΙΚΑ ΧΑΡΑΚΤΗΡΙΣΤΙΚΑ

### 1.1. Εισαγωγή

Το παρόν εγχειρίδιο παραθέτει οδηγίες για την εγκατάσταση, χρήση και συντήρηση του Ηλεκτρικού Ελαιοραβδιστικού **FALCON** μοντέλο **AL200** και **AL300** στη συνέχεια ονομάζεται απλά "Ελαιοραβδιστικό".

Το **Ελαιοραβδιστικό** προορίζεται μόνο για την συγκομιδή των ελιών. Κάθε διαφορετική χρήση θα πρέπει να θεωρείται ακατάλληλη και επομένως δυνητικά επικίνδυνη για την ακεραιότητα του χειριστή και των προσώπων που μπορεί να εκτίθενται. Το παρόν εγχειρίδιο αποτελεί ανασπώσατο μέρος του **Ελαιοραβδιστικό** το σκοπό για τον οποίο έχει κατασκευαστεί και περιέχει τις αναγκαίες πληροφορίες για να εξασφαλίζει μια σωστή και ασφαλή χρήση.

Από τη σωστή χρήση και κατάλληλη συντήρηση εξαρτάται η ομαλή λειτουργία του εξοπλισμού: επομένως σας συνιστούμε να τηρείτε αυστηρά τα όσα αναφέρονται παραπάνω, προκειμένου να αποτραπεί οποιοδήποτε πρόβλημα που μπορεί να θέσει σε κίνδυνο την ομαλή λειτουργία και την αντοχή. Είναι επίσης σημαντικό να ακολουθείτε τα όσα περιγράφονται στο παρόν εγχειρίδιο εφόσον η **ZANON** αποποιείται κάθε ευθύνη λόγω αμέλειας και ελλιπούς τήρησης των κανόνων αυτών, ποινή η ακύρωση της εγγύησης.

Είναι υποχρεωτικό να βεβαιωθείτε τη στιγμή της παράδοσης ότι ο **Ελαιοραβδιστικό** είναι ακέραιος και πλήρης σε κάθε μέρος του. Τυχόν παράπονα θα πρέπει να παρουσιάζονται εγγράφως εντός 8 (οχτώ) ημέρες από την παραλαβή του εξοπλισμού. Η **ZANON** είναι σε κάθε περίπτωση στην πλήρη διάθεση σας για να εξασφαλίσει μια άμεση και ακριβή τεχνική υποστήριξη και όλα όσα θα κριθούν απαραίτητα για τη βέλτιστη λειτουργία και τη μέγιστη απόδοση του εξοπλισμού.

Κατά την παραλαβή του προϊόντος διαβάστε προσεχτικά το εγχειρίδιο και ακολουθήστε σχολαστικά τις οδηγίες.

### 1.2. Χαρακτηριστικά, εγκυρότητα και ενημέρωση του εγχειριδίου

Όλο το τεχνικό και περιγραφικό υλικό, που περιέχεται στο παρόν εγχειρίδιο, ανήκει στην αποκλειστική κυριότητα της **ZANON** που απαγορεύει κάθε αναπαραγωγή, πλήρη και μερική, με εξαίρεση παραχώρησης και γραπτής έγκρισης από την ίδια.

Τα δεδομένα, οι εικόνες και οι περιγραφές που περιέχονται δεν λαμβάνονται ως δεσμευτικές. Η **ZANON** διατηρεί το δικαίωμα να επιφέρει οποιαδήποτε στιγμή ενδεχόμενες τροποποιήσεις που θα εκτιμήσει ως συμφέρουσες για τη βελτίωση ή για οποιαδήποτε ανάγκη κατασκευαστικού ή εμπορικού χαρακτήρα.

Το παρόν εγχειρίδιο αντανάκλα την τεχνική κατάσταση τη στιγμή της εμπορευματοποίησης του **Ελαιοραβδιστικό** και δεν μπορεί να ληφθεί ως ανεπαρκές αν στο μέλλον θα ενημερωθεί λόγω των αλλαγών των διατάξεων του νόμου.



Η **ZANON** δεν φέρει οποιαδήποτε ευθύνη για ζημιές που προκαλούνται από του **Ελαιοραβδιστικό** σε πρόσωπα, ζώα ή πράγματα, που οφείλονται σε χρήση διαφορετική από εκείνη που περιγράφεται στο παρόν εγχειρίδιο ή για ζημιές λόγω αμέλειας ή ελλιπούς τήρησης των οδηγιών που περιέχονται στο εν λόγω εγχειρίδιο.



### 1.3. Φύλαξη του εγχειριδίου

Το εγχειρίδιο θα πρέπει να φυλάσσεται με φροντίδα σε χώρο κατάλληλο για τη σωστή αποθήκευση προκειμένου να φυλάσσεται ακέραιο. Πρέπει να είναι εύκολα προσβάσιμο σε όποιον είναι εξουσιοδοτημένος να το διαβουλεύεται. Το εγχειρίδιο αποτελεί ένα σημαντικό έγγραφο που συνοδεύει τον Ελαιοραβδιστικό και όλοι οι χρήστες πρέπει να είναι υπεύθυνοι για τη διασφάλισή του.

Για περαιτέρω πληροφορίες ή διευκρινίσεις σχετικά με τα όσα αναφέρθηκαν στο παρόν εγχειρίδιο ή σε περίπτωση φθοράς, καταστροφής ή απώλειας του εγχειριδίου απαγορεύεται η χρήση του Ελαιοραβδιστικό και είναι υποχρεωτικό να ζητήσετε το συντομότερο δυνατό ένα νέο εγχειρίδιο απευθυνόμενοι αποκλειστικά στη:

**ZANON s.r.l**

Via Madonna, 30

35011 Campodarsego (PD) - ITALIA

Tel.: +39 049 9200433 - Fax.: +39 049 9200171

E-mail: info@zanon.it



Το παρόν εγχειρίδιο αποτελεί αναπόσπαστο μέρος του προϊόντος και θα πρέπει να φυλάσσεται με σωστό τρόπο, προκειμένου να διατηρείται η ακεραιότητά του και να επιτρέπει η επαναλαμβανόμενη διαβούλευσή του σε όλη τη διάρκεια της ζωής του Ελαιοραβδιστικό.

Ο Ελαιοραβδιστικό έχει κατασκευαστεί σύμφωνα με τις διατάξεις που υπάρχουν στην Οδηγία 2006/42/ΕΚ. Επομένως είναι εξοπλισμένος με το σήμανση CE και συνοδεύεται από την προβλεπόμενη δήλωση συμμόρφωσης CE.

### 1.4. Εγγύηση

Η εταιρεία ZANON εγγυάται τον εξοπλισμό κατασκευής της για μια περίοδο 12 μηνών από την ημερομηνία παράδοσης και εφαρμόζεται υπό τους εξής όρους:

- Ότι το προϊόν δεν έχει υποστεί ζημιές κατά τη διάρκεια της μεταφοράς και ότι η παροχή των αξεσουάρ είναι ακέραιη και πλήρης;
- Στην περίπτωση ελαττωματικών μερών δεόντως αναγνωρισμένα από τον προμηθευτή, μετά την αντικατάσταση ή δωρεάν επισκευή των ίδιων των μερών;
- Όταν ο αγοραστής συμμορφώνεται με τους όρους που αφορούν την παροχή της εγγύησης.

Οι επισκευές ή η αντικατάσταση θα πρέπει να διεξάγονται στην κατασκευαστική εταιρεία. Τα έξοδα μεταφοράς επιβαρύνουν αποκλειστικά τον αγοραστή.

Η εγγύηση δεν ισχύει για τα μέρη που υπόκεινται σε κανονική φθορά. Για τα μέρη, ομάδες και αξεσουάρ που δεν είναι της κατασκευής μας ισχύει η εγγύηση του προμηθευτή στο βαθμό που αυτή είναι εφικτή από την εταιρεία ZANON.

Κατά την παράδοση θα πρέπει να βεβαιωθείτε ότι ο Ελαιοραβδιστικό δεν έχει υποστεί ζημιές κατά τη διάρκεια της μεταφοράς και ότι η παροχή των αξεσουάρ είναι ακέραιη και πλήρης,



Όλες οι απαιτήσεις θα πρέπει να υποβάλλονται εντός 8 ημερών από την ημερομηνία παράδοσης. Ο αγοραστής θα μπορεί να ασκήσει τα δικαιώματά του όσον αφορά την εγγύηση μόνο όταν έχει συμμορφωθεί με τους όρους που αφορούν την παροχή της ίδιας της εγγύησης.

Επιπλέον η εγγύηση ακυρώνεται:

- Σε περίπτωση που θα διαπιστωθεί κάποιος λάθος χειρισμός από το χειριστή.
- Σε περίπτωση που οι εργασίες επισκευής εκτελούνται από το χρήστη χωρίς την έγκριση της ZANON.
- Σε περίπτωση που δεν έχουν χρησιμοποιηθεί τα γνήσια ανταλλακτικά.
- Σε περίπτωση που η ζημιά οφείλεται σε ανεπαρκή συντήρηση.
- Σε περίπτωση που δεν τηρούνται οι οδηγίες του εν λόγω εγχειριδίου.
- Σε περίπτωση που το προϊόν έχει παραποιηθεί αυθαίρετα και τροποποιηθεί χωρίς την εξουσιοδότηση της ZANON.

Όλα τα ελαττωματικά μέρη θα πρέπει να τίθενται στη διάθεση της ZANON.

Η εγγύηση δεν περιλαμβάνει σε καμιά περίπτωση την αντικατάσταση του εξοπλισμού.

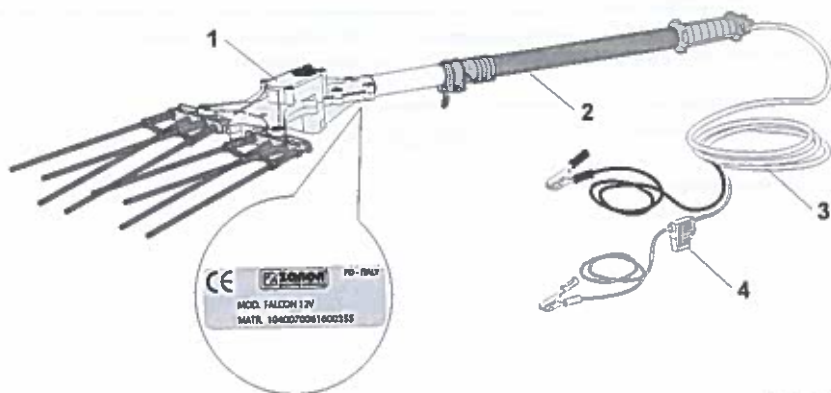
Τα ηλεκτρικά και ηλεκτρονικά μέρη δεν υπόκεινται στην εγγύηση.

Για κάποιο αίτημα εγγύησης ο εξοπλισμός θα πρέπει να συνοδεύεται από το συμπληρωμένο πιστοποιητικό εγγύησης και από την απόδειξη αγοράς (τιμολόγιο ή απόδειξη λιανικής).

### 1.5. Περιγραφή του ελαιοραβδιστικού

Το Ελαιοραβδιστικό είναι ένα μηχάνημα που λειτουργεί ηλεκτρονικά και έχει κατασκευαστεί για να χρησιμοποιείται στο γεωργικό τομέα για τη συγκομιδή της ελιάς. Με αναφορά στην Εικ. 1, το Ελαιοραβδιστικό αποτελείται από τα εξής μέρη:

1. Κεφαλή ελαιοραβδιστικού;
2. Ράβδος προέκτασης;
3. Ηλεκτρικό καλώδιο;
4. Ασφάλεια 20 Ah.



ΕΙΚ. 1

## 1.6. Προορισμός χρήσης

### 1.6.1. Επιτρεπόμενες χρήσεις

Το **Ελαιοραβδιστικό** έχει σχεδιαστεί και κατασκευαστεί για χρήση στο γεωργικό τομέα αποκλειστικά για την απομίσχωση, κοπή και συγκομιδή της ελιάς.

Ο **Ελαιοραβδιστικό** λειτουργεί ούτως ώστε να εγγυάται το επίπεδο ασφαλείας που απαιτείται ακόμα και αν υπάρχουν δυσλειτουργίες στα εξαρτήματά του ή σε επικίνδυνες συνθήκες εργασίας. Με αναφορά στα όσα αναφέρθηκαν παραπάνω, οι επιτρεπόμενες χρήσεις είναι οι εξής:

- Χρήση του **Ελαιοραβδιστικού** για την απομίσχωση και συγκομιδή της ελιάς.

Ο **Ελαιοραβδιστικό** δεν θα πρέπει να χρησιμοποιείται για σκοπούς διαφορετικούς από εκείνους που περιγράφονται στο παρόν εγχειρίδιο.

### 1.6.2. Ακατάλληλες χρήσεις

Το **Ελαιοραβδιστικό**, για την τυπική κατασκευή του, μπορεί να χρησιμοποιηθεί ακόμη και με τρόπους διαφορετικούς από εκείνους που προβλέπονται από τον κατασκευαστή.

Για το λόγο αυτό η **ZANON** έχει προσδιορίσει, ως παράδειγμα και όχι εξαντλητικά, μια σειρά από ευλόγως προβλέψιμες κακές χρήσεις, οι οποίες είναι οι εξής:

- Η χρήση του **Ελαιοραβδιστικού** είναι να σπάει σκόπιμα τα κλαδιά του φυτού.
- Ρίψη υλικού στο έδαφος που μπορεί να έχει εκτοξευθεί.

Όσον αφορά τα παραπάνω όλες οι χρήσεις που δεν υποδεικνύονται σαφώς στο παρόν εγχειρίδιο, συμπεριλαμβανομένων των ευλόγως προβλέψιμων κακών χρήσεων απαγορεύονται ρητώς, θεωρούνται ακατάλληλες όλες εκείνες οι χρήσεις που δεν υποδεικνύονται ως αποδεκτές.

Θεωρούνται ακατάλληλες όλες εκείνες οι χρήσεις που δεν υποδεικνύονται ως αποδεκτές χρήσεις.



Η **ZANON** δεν φέρει οποιαδήποτε ευθύνη για ζημιές που προκαλούνται από του **Ελαιοραβδιστικό** σε πρόσωπα, ζώα ή πράγματα, που οφείλονται σε χρήση διαφορετική από εκείνη που περιγράφεται στο παρόν εγχειρίδιο ή για ζημιές λόγω αμέλειας ή ελλιπούς τήρησης των οδηγιών που περιέχονται στο εν λόγω εγχειρίδιο.



### 1.7. Αναγνώριση

Κάθε Ελαιοραβδιστικό είναι εξοπλισμένος με μια πινακίδα αναγνώρισης (δείτε εικ. 2) που αναφέρει με τη σειρά τα εξής δεδομένα:

- Σήμα CE.
- Σήμα του κατασκευαστή.
- Μοντέλο του μηχανήματος.
- Αριθμός μητρώου του μηχανήματος  
παράδειγμα (αναφ. εικ. 2): 1040070 = Αύξων αριθμός;  
0616 = μήνας και έτος κατασκευής;  
00355 = αύξων αριθμός παραγωγής.



Εικ. 2

Τα δεδομένα που αναφέρονται στην πινακίδα του κατασκευαστή θα πρέπει να υποδεικνύονται πάντα στα αιτήματα τεχνικής βοήθειας ή/και παροχής ανταλλακτικών.  
Τα δεδομένα αυτά προσδιορίζουν με ασφάλεια τον Ελαιοραβδιστικό και τα χαρακτηριστικά του, πιστοποιώντας τη συμμόρφωση με τους ισχύοντες κανονισμούς. Για το λόγο αυτό η πινακίδα δεν θα πρέπει σε καμιά περίπτωση να αφαιρείται ούτε να χρησιμοποιείται για άλλους σκοπούς. Σε περίπτωση διάλυσης του Ελαιοραβδιστικό, θα πρέπει να βεβαιωθείτε για την καταστροφή του προκειμένου να μην υπάρχει καμιά πιθανότητα κατάχρησης.

### 1.8. Τεχνικά δεδομένα

Περιγραφή	Μονάδα μέτρησης	Μοντέλο AL 200	Μοντέλο AL 300
Απόδοση κατά τη συγκομιδή	kg/h	70 + 110	70 + 110
Τάση τροφοδοσίας ελαιοραβδιστικού	V cc	12	12
Μήκος της ράβδου προέκτασης	cm	170 - 250	210 - 340
Βάρος	kg	2,2	2,4

### 1.9. Ηχητικό επίπεδο

Το επίπεδο του αερομεταφερόμενου θορύβου που εκπέμπεται από το Ελαιοραβδιστικό υπό συνθήκες λειτουργίας, ανιχνεύθηκε μέσω ηχόμετρου με ολοκληρωτή.

Οι μετρήσεις έγιναν σύμφωνα με το πρότυπο EN ISO 3746:2010 από ένα αρμόδιο εργαστήριο. Οι δοκιμές, που εκτελέστηκαν υπό συνθήκες εργασίας πιο επιβαρυνμένες ηχητικά δηλαδή με την τηλεσκοπική ράβδο ρυθμισμένη σε μήκος 1,2 m, έδωσαν τα ακόλουθα αποτελέσματα:

- Σταθμισμένο μέσο επίπεδο ισοδύναμο της ηχητικής πίεσης:  $L_{pAm} = \_ \text{ dB(A)}$ .
- Επίπεδο ηχητικής πίεσης στη θέση του χειριστή:  $L_{pA} = 73 \text{ dB(A)}$ .
- Συμβατικό επίπεδο ηχητικής ισχύος:  $L_{wA} = \_ \text{ dB(A)}$ .

### 1.10. Επίπεδο δονήσεων

Το επίπεδο των δονήσεων που μεταδίδεται στο σύστημα χειριού-βραχίονα του χειριστή από το Ελαιοραβδιστικό υπό συνθήκες λειτουργίας, ανιχνεύθηκε μέσω τριαξονικών επιταχυμέτρων συνδεδεμένα με τα κατάλληλα όργανα.

Οι μετρήσεις έγιναν σύμφωνα με το πρότυπο EN ISO 20643:2008 από ένα αρμόδιο εργαστήριο εγκαθιστώντας μια ράβδο μοντέλο AL 300. Οι δοκιμές έδωσαν τα εξής αποτελέσματα:

- Μέση σταθμισμένη τετραγωνική τιμή που μετριέται στην κύρια λαβή στο βάθος της τηλεσκοπικής ράβδου υποστήριξης, όπου ο χειριστής μπορεί να ενεργοποιήσει τον έλεγχο ενεργοποίησης:

$$a_{n,w} = \_ (\pm \_) \text{ m/s}^2;$$

- μέση σταθμισμένη τετραγωνική τιμή που μετριέται στη βοηθητική λαβή, τοποθετημένη επί της ράβδου 60 εκατοστών περίπου από την κύρια λαβή:  $a_{n,w} = \_ (\pm \_) \text{ m/s}^2;$

### 1.11. Σήμανση CE του κλαδευτή

Η οδηγία 2006/42/ΕΚ, αναδιτύπωση των προηγούμενων οδηγιών όσον αφορά την ασφάλεια των μηχανημάτων, που στις 29 Δεκεμβρίου 2009 κατόργησε την προηγούμενη οδηγία 98/37/ΕΚ, διευκρινίζει τις ελάχιστες προϋποθέσεις κατά τις οποίες μπορεί ένα μηχάνημα να τεθεί στην αγορά της ευρωπαϊκής ένωσης. Όλα τα μηχανήματα μπορούν να εμπορευματοποιηθούν και να τεθούν σε λειτουργία εφόσον δεν προδικάζουν την ασφάλεια και την υγεία ανθρώπων, κατοικίδιων ζώων ή αγαθών. Το Ελαιοραβδιστικό είναι μια μηχανή για την απομίσχωση, κοπή και συγκομιδή της ελιάς και δεν ανήκει επομένως σε κάποια από τις κατηγορίες των μηχανημάτων που αναφέρονται στον κατάλογο του παραρτήματος IV της οδηγίας (μηχανήματα ιδιαίτερα επικίνδυνα).

Για να πιστοποιηθεί η συμβατότητα του μηχανήματος με τις διατάξεις της οδηγίας 2006/42/CE η ZANON πριν από τη διάθεση στο εμπόριο έχει εφαρμόσει τη διαδικασία που υποδεικνύεται στο άρθρο 5. Υπό την έννοια αυτή ο κατασκευαστής ανέλαβε να εξασφαλίσει: την τήρηση των σχετικών απαιτήσεων ασφαλείας, τη διαθεσιμότητα του τεχνικού φακέλου που προβλέπεται στο παράρτημα VI, την εκτέλεση όλων των δοκιμών και των επαλήθευσεων που προβλέπονται από τα πρότυπα αναφοράς και την τήρηση όλων των βασικών απαιτήσεων ασφαλείας και υγείας που προσδιορίζονται στο παράρτημα I της ίδιας της οδηγίας. Ο τεχνικός φάκελος της κατασκευής, που συλλέγει τα βασικά στοιχεία του έργου και όλα τα χαρακτηριστικά που σχετίζονται με την ασφάλεια του μηχανήματος, έχει συνταχθεί σύμφωνα με τα όσα προβλέπονται στο παράρτημα VI, και μπορεί να καταστεί διαθέσιμος από το πρόσωπο που υποδεικνύεται στη δήλωση συμμόρφωσης CE για την ενδεχόμενη επαλήθευση από πλευράς των εποπτικών οργάνων, κατόπιν δικαιολογημένου αιτήματος, όπως προβλέπεται από τις νομοθετικές διατάξεις που ισχύουν.



Η ZANON, έχοντας επαληθεύσει μέσω της εν λόγω διαδικασίας ότι το μηχάνημα έχει σχεδιαστεί και κατασκευαστεί σύμφωνα με τις διατάξεις που υπάρχουν στην οδηγία 2006/42/CE και ότι μπορεί να χρησιμοποιηθεί με ασφάλεια σε συνθήκες εργασίας που αναφέρονται στο παρόν εγχειρίδιο, προβάλλει τη διάθεση του Ελαιοραβδιστικού στο εμπόριο εξοπλίζοντας και συνοδεύοντας το μηχάνημα με:

- Φυλλάδιο οδηγιών χρήσης (Εγχειρίδιο χρήστη)
- Δήλωση συμμόρφωσης CE
- Σήμανση CE

Στο έργο και στην κατασκευή του Ελαιοραβδιστικού η ZANON έχει εκπληρώσει τις υποχρεώσεις που προέρχονται από την εφαρμογή των ευρωπαϊκών νομοθετικών διατάξεων και συγκεκριμένα τις ακόλουθες ευρωπαϊκές νομοθετικές διατάξεις:

- Οδηγία 2006/42/CE (Οδηγία μηχανημάτων - Μεταφέρθηκε στην Ιταλία με το Προεδρικό διάταγμα της 24ης Ιουλίου 1996 αριθ. 549).
- Οδηγία 2004/108/EK (Ηλεκτρομαγνητική συμβατότητα)
- Οδηγία 2009/125/EK - Διάταξη 1194/2012 (Προϊόντα που συνδέονται με την ενέργεια φιλικά προς το περιβάλλον)
- ΟΔΗΓΙΑ 2011/65/ΕΕ (Περιορισμός χρήσης των επικινδύνων ουσιών στους ηλεκτρονικούς και ηλεκτρικούς εξοπλισμούς)

Για την επαλήθευση της συμμόρφωσης προς τις ευρωπαϊκές νομοθετικές διατάξεις που προαναφέρθηκαν, ο κατασκευαστής έχει εφαρμόσει τα εξής ευρωπαϊκά πρότυπα και τεχνικούς κανόνες:

- EN 349:1993+A1:2008: ΑΣΦΑΛΕΙΑ ΜΗΧΑΝΗΜΑΤΩΝ - Ελάχιστες αποστάσεις για την αποφυγή σύνθλιψης των μερών του ανθρώπινου σώματος.
- EN ISO 3746:2010: ΑΚΟΥΣΤΙΚΗ - Καθορισμός του επιπέδου ηχητικής ισχύος των πηγών θορύβου μέσω της ηχητικής πίεσης - Μέθοδος ελέγχου πάνω σε ένα ανακλαστικό επίπεδο μέσω μέτρησης σε μια επιφάνεια του φακέλου.
- EN ISO 4414:2010: σύστημα πεπιεσμένου αέρα - Γενικοί κανόνες και απαιτήσεις ασφαλείας για τα συστήματα και τα εξαρτήματά τους.
- ISO 7000:2012: ΓΡΑΦΙΚΟ ΣΥΜΒΟΛΟ ΠΑΤΗ ΧΡΗΣΗ ΤΟΥ ΕΞΟΠΛΙΣΜΟΥ - Καταγεγραμμένα σύμβολα.
- EN ISO 11202:2010: ΑΚΟΥΣΤΙΚΗ - Θόρυβος που εκπέμπεται από τα μηχανήματα και τους εξοπλισμούς- Μέτρηση των επιπέδων ηχητικής πίεσης στο χώρο εργασίας και σε άλλες συγκεκριμένες θέσεις - Μέθοδος ελέγχου στο χώρο.
- EN ISO 12100-1:2003: ΑΣΦΑΛΕΙΑ ΜΗΧΑΝΗΜΑΤΩΝ - Θεμελιώδεις έννοιες, γενικές αρχές σχεδιασμού - Μέρος 1: Βασική ορολογία, μεθοδολογία.
- EN ISO 12100-2:2003: ΑΣΦΑΛΕΙΑ ΜΗΧΑΝΗΜΑΤΩΝ - Θεμελιώδεις έννοιες, γενικές αρχές σχεδιασμού - Μέρος 2: Τεχνικές αρχές.
- EN ISO 13849-1:2008: ΑΣΦΑΛΕΙΑ ΜΗΧΑΝΗΜΑΤΩΝ - Μέρη των συστημάτων ελέγχου που συνδέονται με την ασφάλεια - Μέρος 1: Γενικές αρχές σχεδιασμού.
- EN ISO 14121-1:2007: ΑΣΦΑΛΕΙΑ ΜΗΧΑΝΗΜΑΤΩΝ - Αξιολόγηση του κινδύνου - Μέρος 1: Αρχές.
- EN ISO 20643:2008: ΔΟΝΗΣΕΙΣ ΜΗΧΑΝΗΜΑΤΩΝ - Φορητά και χειροκίνητα μηχανήματα - Αρχές αξιολόγησης για την εκπομπή των δονήσεων.



## 2.2. Ένδυση

Θα πρέπει να χρησιμοποιείτε γενικά μια ένδυση κατάλληλη για την εργασιακή δραστηριότητα που θα πρέπει να διεξαχθεί. Συγκεκριμένα όσον αφορά τη χρήση του Ελαιοραβδιστικού τηρείτε τις εξής απαιτήσεις:

- Είναι υποχρεωτικό να χρησιμοποιείτε την πιο κατάλληλη ένδυση, δηλαδή όχι πολύ φαρδιά ρούχα και χωρίς πτυχές και λαβές (για παράδειγμα γραβάτες ή περιδέραια). Δεν πρέπει να φοράτε ζώνες, δαχτυλίδια και αλυσίδες. Να χρησιμοποιείτε πάντα τα ανθεκτικά υποδήματα εργασίας για την πρόληψη των ατυχημάτων. Τα μακριά μαλλιά θα πρέπει να συγκρατούνται από μια ειδική κουκούλα.
- Είναι υποχρεωτικό να χρησιμοποιείτε προστατευτικά γυαλιά ή μάσκα προστασίας προσώπου πριν προχωρήσετε στις εργασίες προκειμένου να προστατευετε το πρόσωπο από τα διάφορα θραύσματα που μπορεί να αποσπαστούν από το δέντρο.
- Είναι υποχρεωτική η χρήση ωτοασπίδων ούτως ώστε να προστατεύεται η ακοή από το θόρυβο του εξοπλισμού κατά τη διάρκεια της εργασίας.
- Είναι υποχρεωτική η χρήση γαντιών κατά της δόνησης για να μειώνεται η καταπόνηση από τις δονήσεις όπου είναι εκτεθειμένος ο χειριστής κατά τη διάρκεια της εργασίας.

## 2.3. Οικολογία και ρύπανση

- Είναι υποχρεωτικό να τηρείτε τους νόμους που ισχύουν στη χώρα όπου χρησιμοποιείται ο Ελαιοραβδιστικό, σχετικά με τη χρήση και τη διάθεση των προϊόντων που χρησιμοποιούνται για τον καθαρισμό και το πλύσιμο των μερών, τηρώντας τα όσα προτείνονται από τον κατασκευαστή των προϊόντων αυτών.
- Σε περίπτωση αντικατάστασης των φθαρμένων μερών ή τη στιγμή της διάλυσης θα πρέπει να τηρούνται οι αντιρρυπαντικοί νόμοι που προβλέπονται στη χώρα όπου χρησιμοποιείται ο Ελαιοραβδιστικό.

### 2.3.1. Διάλυση και απόσυρση

Αν αποφασίσετε να μην χρησιμοποιήσετε πλέον τον Ελαιοραβδιστικό θα πρέπει να λάβετε ορισμένα προληπτικά μέτρα για την αποφυγή του κινδύνου μόλυνσης του περιβάλλοντος. Τα διάφορα μέρη του μηχανήματος θα πρέπει να απορρίπτονται ως ειδικά απόβλητα. Θα πρέπει να προχωρήσετε στη διάλυση του εξοπλισμού μαζεύοντας σε ομάδες τα διάφορα όργανα και τα εξαρτήματα σε ομοιογενή μέρη (μπαταρίες, μεταλλικά και πλαστικά μέρη, κλπ. προβλέποντας για τη διάθεση των μερών αυτών ξεχωριστά ακολουθώντας τους αντιρρυπαντικούς νόμους της χώρας όπου χρησιμοποιήθηκε το μηχάνημα.



Το προϊόν στο τέλος της ωφέλιμης ζωής του θα πρέπει να συλλέγεται ξεχωριστά από τα άλλα απόβλητα. Ο χρήστης θα πρέπει εν τούτοις να παραδώσει ακέραιο τον εξοπλισμό με τα βασικά εξαρτήματά του στο τέλος της ζωής του στα κατάλληλα κέντρα διαφοροποιημένης αποκομιδής των ηλεκτρικών και ηλεκτρονικών αποβλήτων ή να τον παραδώσει στο μεταπωλητή τη στιγμή αγοράς του νέου εξοπλισμού ισοδύναμου τύπου, με αντιστοιχία ένα προς ένα. Η καταχρηστική διάθεση του προϊόντος από το χρήστη επιφέρει την εφαρμογή των σχετικών διοικητικών κυρώσεων.

#### 2.4. Ασφαλή χρήση

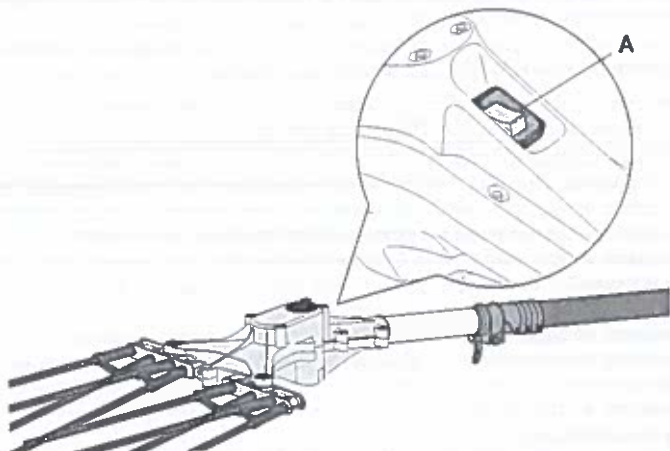


Διαβάστε προσεκτικά τους ακόλουθους κανόνες. Η μη τήρηση των προειδοποιήσεων και των οδηγιών μπορεί να είναι αιτία ηλεκτροπληξίας, πυρκαγιάς ή/και σοβαρών βλαβών. Θα πρέπει να τηρείτε ΟΛΕΣ τις προειδοποιήσεις που αναφέρονται πριν από τη χρήση του ηλεκτρικού εξοπλισμού και να τις συμβουλευέστε κάθε φορά που χρειάζεται.

Γενικά ο όρος "ηλεκτρικός εξοπλισμός" αναφέρεται σε εργαλεία που μπορούν να τροφοδοτηθούν από ένα ηλεκτρικό δίκτυο (καλώδιο), ασύρματα ή με μπαταρία.

- Απαγορεύεται η χρήση του Ελαιοραβδιστικό με τρόπο διαφορετικό από εκείνο που αναφέρεται στην παράγραφο "1.6. Προορισμός χρήσης".
- Απαγορεύεται να χρησιμοποιείτε ή να επιτρέπετε τη χρήση του Ελαιοραβδιστικό σε όποιον δεν έχει διαβάσει και κατανοήσει πλήρως τα όσα αναφέρονται στο παρόν εγχειρίδιο οδηγιών.
- Απαγορεύεται να χρησιμοποιείτε ή να επιτρέπετε τη χρήση του Ελαιοραβδιστικό σε μη εξειδικευμένο προσωπικό χωρίς την κατάλληλη εκπαίδευση και καλή υγεία.
- Απαγορεύεται να χρησιμοποιείτε το Ελαιοραβδιστικό όταν είστε κουρασμένοι ή υπό την επήρεια ναρκωτικών, αλκοόλ ή φαρμάκων. Μια στιγμή απροσεξίας κατά τη διάρκεια της χρήσης μπορεί να προκαλέσει σοβαρό τραυματισμό.
- Απαγορεύεται να αγγίζετε τα κινούμενα μέρη κατά την εργασία.
- Απαγορεύεται να μεταφέρετε τον Ελαιοραβδιστικό κρατώντας τον από το ηλεκτρικό καλώδιο.
- Απαγορεύεται να παραβιάζετε, αφαιρείτε, καταστρέφετε ή να αποκλείετε οποιοδήποτε στοιχείο του μηχανήματος.
- Απαγορεύεται να χρησιμοποιείτε το ηλεκτρικό καλώδιο για σκοπούς διαφορετικούς από εκείνους που προβλέπονται.
- Απαγορεύεται να τοποθετείτε το ηλεκτρικό καλώδιο κοντά σε πηγές θερμότητας, λάδι, αιχμηρές άκρες. Τα κατεστραμμένα καλώδια αυξάνουν τον κίνδυνο ηλεκτροπληξίας.
- Απαγορεύεται να χρησιμοποιείτε το μηχάνημα στη βροχή και σε βρεγμένους ή υγρούς χώρους.
- Απαγορεύεται να εργάζεστε με τον Ελαιοραβδιστικό χρησιμοποιώντας σκάλες ή στήριγματα που δεν διασφαλίζουν μια σταθερή ισορροπία.
- Είναι υποχρεωτικό πριν χρησιμοποιήσετε τον Ελαιοραβδιστικό να βεβαιωθείτε για την ακεραιότητα όλων των διατάξεων ασφαλείας.
- Είναι υποχρεωτικό να επιβεβαιώσετε, πριν συνδέσετε τον εξοπλισμό στο ηλεκτρικό ρεύμα, ότι ο διακόπτης είναι κλειστός.
- Είναι υποχρεωτικό να εξασφαλίζετε συνεχώς την ασφαλή θέση σε σχέση με τον εξοπλισμό που είναι σε λειτουργία και να έχετε τη σωστή ισορροπία.
- Είναι υποχρεωτικό να βεβαιώνετε ότι το έδαφος όπου εργάζεστε είναι χωρίς εμπόδια που μπορεί να σας παγιδεύσουν κατά την εργασία.
- Είναι υποχρεωτικό να κρατάτε τις ξυλάκια και τα κινούμενα όργανα του εξοπλισμού μακριά από το πρόσωπο και από οποιαδήποτε πρόσωπα είναι εκτεθειμένα.
- Είναι υποχρεωτικό, σε περίπτωση που ο εξοπλισμός μπλοκάρει κατά τη διάρκεια της λειτουργίας ή υποστεί βλάβη κάποιο εξάρτημα, να απευθυνθείτε στο εξουσιοδοτημένο κέντρο τεχνικής βοήθειας.
- Είναι υποχρεωτικό να φυλάσσετε τον εξοπλισμό πάντα σε προστατευμένα μέρη για να μην φθείρεται από τις καιρικές συνθήκες.
- Είναι υποχρεωτικό να χρησιμοποιείτε τον εξοπλισμό μόνο σε συνθήκες με καλό φωτισμό.

- Είναι υποχρεωτικό να κρατάτε τον Ελαιοραβδιστικό μακριά από παιδιά και ζώα.
- Είναι υποχρεωτικό να καθαρίζετε περιοδικά τον εξοπλισμό ακολουθώντας τα χρονοδιαγράμματα και τον τρόπο που καθορίζονται στο κεφάλαιο "4. ΣΥΝΤΗΡΗΣΗ".
- Είναι υποχρεωτικό πριν από κάθε εργασία συντήρησης και γενικά στο τέλος κάθε χρήσης, να αφαιρείτε την ηλεκτρική τροφοδοσία τοποθετώντας το διακόπτη (A) στη θέση «0» (σβηστό) (εικ. 4) και να απασυνδέετε το ηλεκτρικό καλώδιο της μπαταρίας.



Εικ. 4



#### ΚΙΝΔΥΝΟΣ

Σας συνιστούμε να χρησιμοποιείτε τον Ελαιοραβδιστικό κατά τη διάρκεια της ημέρας μόνο για ένα σύντομο χρονικό διάστημα από το ίδιο άτομο, εναλλάσσοντας το χρόνο εργασίας των χειριστών με μία ώρα εργασίας και μία ώρα ξεκούρασης. Η συνεχής χρήση του κλαδευτή μπορεί να προκαλέσει έντονη κόπωση στο χειριστή.

- Σας συνιστούμε, πριν αρχίσετε την εργασία, να εξοικειωθείτε με τις διατάξεις ελέγχου και τις λειτουργίες τους.
- Κατά τη διάρκεια της εργασίας να κρατάτε τον Ελαιοραβδιστικό και με τα δύο χέρια.

Το μηχάνημα αυτό έχει κατασκευαστεί σύμφωνα με τα ισχύοντα πρότυπα για την πρόληψη των ατυχημάτων. Οι επισκευές θα πρέπει να διεξάγονται αποκλειστικά από εξειδικευμένο προσωπικό χρησιμοποιώντας τα γνήσια ανταλλακτικά.



### 3. ΟΔΗΓΙΕΣ ΧΡΗΣΗΣ

Πριν αρχίσετε να χρησιμοποιείτε τον Ελαιοραβδιστικό είναι υποχρεωτικό να διαβάσετε και να κατανοήσετε τέλεια τις οδηγίες που αναφέρονται στη συνέχεια.



#### ΠΡΟΕΙΔΟΠΟΙΗΣΗ

Διαβάστε τις οδηγίες που αναφέρονται στο κεφάλαιο **"2. ΓΕΝΙΚΟΙ ΚΑΝΟΝΕΣ ΑΣΦΑΛΕΙΑΣ ΚΑΙ ΠΡΟΛΗΨΗΣ ΤΩΝ ΑΤΥΧΗΜΑΤΩΝ"**.

#### 3.1. Λειτουργία

Το Ελαιοραβδιστικό αποτελείται από έναν κινητήρα που λειτουργεί με συνεχές ρεύμα 12 volt.

Πρέπει να συνδέεται με μια εξωτερική μπαταρία 12 volt. Αν χρησιμοποιείτε τη μπαταρία αυτοκινήτου ή τρακτέρ σας συνιστούμε να αφήνετε αναμμένο το όχημα;



#### ΠΡΟΕΙΔΟΠΟΙΗΣΗ

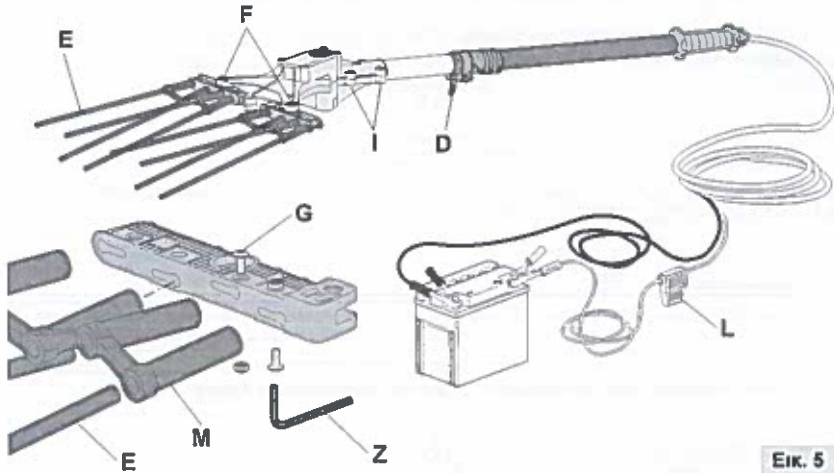
Σας συνιστούμε να χρησιμοποιείτε μόνο το παρεχόμενο καλώδιο προέκτασης. Μην μικραίνετε ή μεγαλώνετε το μήκος του, γιατί θα αλλάξουν οι τιμές ρύθμισης για τη σωστή λειτουργία του εργαλείου.

Το Ελαιοραβδιστικό έχει μελετηθεί για μια καλή απόδοση που συνδέεται με μια χαμηλή κατανάλωση ενέργειας, με σεβασμό προς το περιβάλλον. Για τη διαφύλαξη της τέλει ακεραιότητας και λειτουργικότητας είναι απαραίτητο να τηρούνται τα εξής:

- Πριν από κάθε χρήση, βεβαιωθείτε ότι οι ακροδέκτες της μπαταρίας είναι συνδεδεμένοι σωστά (κόκκινο + και μαύρο -);
- Όταν δεν χρησιμοποιείται, μην αφήνετε τον Ελαιοραβδιστικό σε εξωτερικό χώρο ή σε μέρη με υγρασία και πολύ κρύο προκειμένου να αποφευχθεί η οξείδωση των πιο εκτεθειμένων μερών (ακροδέκτες, ηλεκτρ. μονάδα, κτλ.);
- Αποφεύγετε τη χρήση του Ελαιοραβδιστικού όταν βρέχει ή όταν υπάρχει νερό.

Αφού βγάλετε το προϊόν από τη συσκευασία και βεβαιωθείτε για την ακεραιότητά του, προχωρήστε ως εξής:

- Πριν συνδέσετε το λαβή του Ελαιοραβδιστικού με τη μπαταρία, βεβαιωθείτε ότι ο διακόπτης είναι στη θέση "0" (εικ. 4);
- βεβαιωθείτε ότι το κλειδί της ράβδου (D) (εικ. 5) είναι ασφαλισμένο;
- Συνδέστε τους ακροδέκτες του καλωδίου τροφοδοσίας με τη μπαταρία (κόκκινο +, μαύρο -) (ΣΗΜΕΙΩΣΗ Οι χρησιμοποιημένες μπαταρίες είναι μόνο 12 volt).
- ελέγξτε την σύσφιξη των βιδών (G) (εικ. 5) χρησιμοποιώντας το κλειδί άλεν (Z) που εμπεριέχεται στον εξοπλισμό, σφίξτε με περιστροφή 1/4;



Εικ. 5

- πιάστε το Ελαιοραβδιστικό και στρέψτε το προς ένα χώρο στον οποίο δεν υπάρχουν εμπόδια και στην συνέχεια θέστε τον σε λειτουργία για την επιβεβαίωση της καλής λειτουργίας πατώντας το πλήκτρο (Α) (εικ. 4);
- αφού κάνετε όλες τις προκαταρκτικές εργασίες προετοιμασίας και ελέγχου που αναφέρονται μπορείτε να αρχίσετε την εργασία.

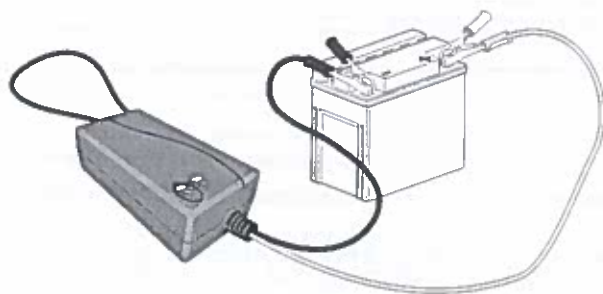


**ΠΡΟΣΟΧΗ**

Η ZANON δεν φέρει οποιαδήποτε ευθύνη για ζημιές που προκαλούνται από του Ελαιοραβδιστικό σε πρόσωπα, ζώα ή πράγματα, που οφείλονται σε χρήση διαφορετική από εκείνη που περιγράφεται στο παρόν εγχειρίδιο ή για ζημιές λόγω αμέλειας ή ελλειπούς τήρησης των οδηγιών που περιέχονται στο εν λόγω εγχειρίδιο.

**3.2. Όνομα χρήσης για μπαταρίες και φορτιστή μπαταριών (αξεσουάρ κατόπιν παραγγελίας)**  
Η ZANON δεν παρέχει τη μπαταρία και το φορτιστή μπαταρίας.

- Πριν χρησιμοποιήσετε τη μπαταρία (ακόμη και κατά την πρώτη χρήση) φροντίστε να τη φορτίσετε.
- Φορτίστε τη μπαταρία κατά προτίμηση σε αεριζόμενο χώρο και θερμοκρασία όχι ανώτερη από 30 °C.
- Για να εκτελέσετε τη φόρτιση συνδέστε τους ακροδέκτες του φορτιστή μπαταρίας στη μπαταρία (κόκκινο +, μαύρο -, δείτε εικ. 6).
- Βάλτε το φως του φορτιστή μπαταρίας στην ηλεκτρική πρίζα 220V στο χώρο της εγκατάστασης. Όταν τελειώσει η φόρτιση, αποσυνδέστε το βύσμα του φορτιστή μπαταρίας από την πρίζα 220V και στη συνέχεια βγάλτε τους σφιγκτήρες του καλωδίου σύνδεσης με τη μπαταρία.
- Η φόρτιση μπορεί να εκτελεστεί σε οποιαδήποτε κατάσταση φόρτισης βρίσκεται η μπαταρία, χωρίς να χρειάζεται να αποφορτιστεί εντελώς. Με τον ίδιο τρόπο, η φόρτιση μπορεί να εκτελεστεί επίσης για μια περιορισμένη χρονική περίοδο, για παράδειγμα κατά τη διάρκεια του διαλείμματος εργασίας.
- Ο φορτιστής μπαταρίας (παρέχεται από τη ZANON κατόπιν αιτήματος) λειτουργεί εντελώς αυτόματα. Κάτι τέτοιο σημαίνει ότι η φόρτιση σταματά όταν ολοκληρωθεί.
- Στο τέλος της ζωής της, δεν πρέπει να απορρίπτεται στα κοινά απόβλητα αλλά θα πρέπει να διατίθεται σύμφωνα με τους νόμους που ισχύουν στην χώρα σας, ακολουθώντας τα όσα αναφέρθησαν στην προηγούμενη παράγραφο "2.3.1. Διάλυση και απόσυρση".



**Εικ. 6**

### 3.3. Λειτουργία φορτιστή μπαταριών (αξεσουάρ κατόπιν παραγγελίας)

**ΣΗΜΕΙΩΣΗ** Η ZANON δεν παρέχει τον πρότυπο φορτιστή μπαταρίας.

Για να φορτίσετε τη μπαταρία δεν χρειάζεται να έχει αποφορτιστεί τελείως.

**ΣΗΜΕΙΩΣΗ** Η εταιρεία αποποιείται κάθε ευθύνη για ζημιές που προκαλούνται από τη χρήση φορτιστών μπαταρίας διαφορετικών από εκείνους που παρέχονται.

Η προβολή του led (εικ. 7) προβάλλει:

		"A" και "B"
Led1	KOKKINO	Παρουσία δικτύου 220V (σε τάση)
Led2	KOKKINO	(Πριν από τον κύκλο φόρτισης της αποσυνδεδεμένης μπαταρίας)
		(Κατά τη διάρκεια του κύκλου φόρτισης μπαταρίας σε φόρτιση)
Led2	ΠΡΑΣΙΝΟ	(Μετά τον κύκλο της φόρτισης) αν το πρόβλημα παραμένει επικοινωνήστε με την υπηρεσία τεχνικής υποστήριξης.
		Συνδεδεμένη μπαταρία ολοκληρωμένη φόρτιση



Εικ. 7

Ο φορτιστής, όντας "εξισωτικού" τύπου μπορεί να χρησιμοποιηθεί για την διατήρηση της μπαταρίας χωρίς να αποσυνδεθεί για μεγάλο χρονικό διάστημα.

### 3.4. Ασφαλής χρήση μπαταριών και φορτιστή μπαταριών (αξεσουάρ κατόπιν παραγγελίας)

**ΣΗΜΕΙΩΣΗ** Η ZANON δεν παρέχει την πρότυπο μπαταρία και φορτιστή μπαταρίας.

Κατά τη χρήση είναι σημαντικό να τηρείτε τις παρακάτω απαιτήσεις ασφαλείας:

- Απαγορεύεται να αγγίζετε τη μπαταρία ή το φορτιστή μπαταρίας με βρεγμένα χέρια.
- Απαγορεύεται να αφήνετε την μπαταρία κοντά σε πηγές θερμότητας ή κάτω από την άμεση ή έμμεση ηλιακή ενέργεια (για παράδειγμα στο αυτοκίνητο).
- Σε περίπτωση εσφαλμένης χρήσης των μπαταριών μπορεί να υπάρχει διαρροή υγρού από αυτήν. Αποφεύγετε οπωσδήποτε την επαφή. Σε περίπτωση τυχαίας επαφής ξεπλύνετε σχολαστικά με νερό. Απευθυνθείτε αμέσως σε ένα γιατρό σε περίπτωση που το υγρό έρθει σε επαφή με τα μάτια. Το υγρό της φορτισμένης μπαταρίας μπορεί να προκαλέσει δερματικούς ερεθισμούς και εγκαύματα.
- Είναι υποχρεωτικό να κρατάτε τη μπαταρία και το φορτιστή μπαταρίας μακριά από παιδιά.

#### 4. ΣΥΝΤΗΡΗΣΗ

Αναφέρονται στη συνέχεια οι εργασίες της συνήθους συντήρησης. Οι εργασίες της έκτακτης συντήρησης (επισκευές μερών ή οργάνων) μπορούν να εκτελεστούν από εξειδικευμένο και εξουσιοδοτημένο προσωπικό.



##### ΠΡΟΕΙΔΟΠΟΙΗΣΗ

Ο χρόνος των εργασιών που αναφέρεται παρέχεται για λόγους πληροφόρησης και είναι για τις κανονικές συνθήκες χρήσης. Οι συνθήκες εντούτοις μπορεί να υποστούν αλλαγές σε σχέση με το είδος της εργασίας, το περιβάλλον και τη συχνότητα της χρήσης. Σε περίπτωση πιο σοβαρών συνθηκών οι εργασίες συντήρησης θα πρέπει να αυξάνονται ανάλογα.



##### ΠΡΟΕΙΔΟΠΟΙΗΣΗ

Πριν από κάθε εργασία συντήρησης θα πρέπει να βεβαιώνετε ότι το φως του ηλεκτρικού ρεύματος του Ελαιοραβδιστικό είναι αποσυνδεδεμένο από τη μπαταρία.



##### ΠΡΟΕΙΔΟΠΟΙΗΣΗ

Μετά από κάθε εργασία συντήρησης, που απαιτεί την αφαίρεση κάποιας διάταξης ασφαλείας, είναι υποχρεωτική η επανατοποθέτηση των διατάξεων αυτών, πριν αρχίσουν οι εργασίες.

- Είναι υποχρεωτικό κάθε εργασία επισκευής ή/και συντήρησης να εκτελείται από έναν εξειδικευμένο και καταρτισμένο χειριστή.
- Είναι υποχρεωτικό οι έκτακτες εργασίες συντήρησης ή επισκευής να εκτελούνται από ένα μηχανικό συντήρησης.
- Είναι υποχρεωτικό να βεβαιώνετε ότι κατά τη διάρκεια των εργασιών συντήρησης ή επισκευής τα μη εξουσιοδοτημένα άτομα είναι μακριά από τον Ελαιοραβδιστικό.
- Απαγορεύεται να απενεργοποιείτε τις διατάξεις προστασίας και ασφάλειας. Όταν είναι απαραίτητη η απενεργοποίηση των διατάξεων αυτών για την εκτέλεση των εργασιών της έκτακτης συντήρησης, η εργασία θα πρέπει να γίνεται αποκλειστικά για τις εργασίες έκτακτης συντήρησης και μόνο από ένα μηχανικό συντήρησης, ο οποίος θα φροντίσει να εξασφαλίσει την ακεραιότητα των χειριστών και την αποφυγή οποιασδήποτε ζημιάς στο μηχάνημα, καθώς και την αποτελεσματική αποκατάσταση των διατάξεων αυτών στο τέλος της συντήρησης.
- Είναι υποχρεωτικό πριν από την εκτέλεση κάποιας εργασίας συντήρησης ή μηχανικής ρύθμισης στο μηχάνημα, να βάλετε το διακόπτη στο "0" (σβηστό) και να αποσυνδέσετε το ηλεκτρικό καλώδιο.
- Όλες οι εργασίες συντήρησης που δεν καλύπτονται στο παρόν εγχειρίδιο θα πρέπει να εκτελούνται στα εξουσιοδοτημένα κέντρα τεχνικής βοήθειας.
- Στο τέλος των εργασιών συντήρησης ή/και επισκευής, ενεργοποιήστε ξανά τον

Ελαιοραβδιστικό μόνο μετά την εξουσιοδότηση του μηχανικού συντήρησης ο οποίος θα πρέπει να βεβαιώσει ότι:

- οι εργασίες εκτελέστηκαν πλήρως;
- ο εξοπλισμός λειτουργεί άριστα;
- τα συστήματα ασφαλείας είναι ενεργοποιημένα;
- δεν χειρίζεται κανείς το μηχάνημα.

#### 4.1. Καθημερινή συντήρηση

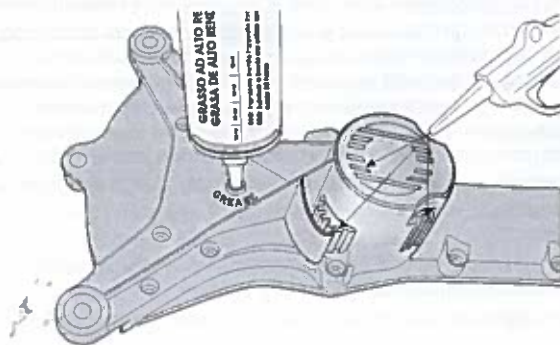
Με αναφορά στο Σχήμα 5 αυτού του εγχειριδίου οδηγιών:

- Επαληθεύστε την σύσφιγξη των βιδών (G);
- Επαληθεύστε την ελεύθερη κίνηση των τομέων στα σημεία (F);
- Ελέγξτε την κατάσταση της ξυλάκια (E) και, ενδεχομένως, να αντικαταστήσει τα κατεστραμμένα, λασκάροντας τις βίδες στήριξης (G) με την βοήθεια του ειδικού κλειδιού. Εξάγετε το ξυλάκια που φέρει βλάβη και προχωρήστε με την επανατοποθέτηση ενός καινούργιου. Είναι σημαντικό η εισαγωγή του ξυλάκια (E) να γίνει εύκολα και χωρίς δυσκολίες;
- Επαληθεύστε ότι τα προστατευτικά anti-chock (M) βρίσκονται στην θέση τους και λειτουργούν κανονικά. Αντικαταστήστε τα αν είναι κατεστραμμένα λασκάροντας τις βίδες στήριξης (G), τραβώντας τες από τα ξυλάκια (E).

#### 4.2. Εβδομαδιαία συντήρηση

Με αναφορά στο Σχήμα 5 αυτού του εγχειριδίου οδηγιών:

- Ελέγξτε την κατάσταση της ξυλάκια (E) και, ενδεχομένως, να αντικαταστήσει τα κατεστραμμένα αυτά με τις διαδικασίες που αναφέρονται στην προηγούμενη παράγραφο "4.1. Καθημερινή συντήρηση";
- εκτελέστε ένα γενικό έλεγχο του προϊόντος και βεβαιωθείτε για την τέλεια ακεραιότητά του;
- Καθαρίζετε το Ελαιοραβδιστικό κάθε 30 ώρες εργασίας περίπου φυσώντας σε αυτό με μια εκτόξευση συμπιεσμένου αέρα (εικ. 8).
- κάθε 50 ώρες λίπανσης με 10 ml γράσου (RETINAX HD2) για οδοντωτούς τροχούς (εικ. 8).



Εικ. 8



#### 4.3. Εποχιακή συντήρηση

Με αναφορά στο Σχήμα 5 αυτού του εγχειριδίου οδηγιών, πριν αποθηκεύσετε τον εξοπλισμό για μια περίοδο αδράνειας θα πρέπει:

- σβήστε το Ελαιοραβδιστικό φέροντας τον διακόπτη (A) (εικ. 4) στην θέση "0" (απενεργοποιημένο) και αποσυνδέστε το καλώδιο τροφοδοσίας από την μπαταρία;
- ανοίξτε το κεντρικό σώμα του Ελαιοραβδιστικού αφαιρώντας τις βίδες στα σημεία (F) και (I), αφαιρέστε το άνω καπάκι της κεφαλής και εκτελέστε έναν σχολαστικό καθαρισμό των μηχανικών οργάνων και γρασάρετε πριν κλείσετε το καπάκι του κεντρικού σώματος του Ελαιοραβδιστικού.
- Καθαρίστε όλα τα εξωτερικά μέρη του.



## 5. ΑΝΑΖΗΤΗΣΗ ΑΝΩΜΑΛΙΩΝ

Σε περίπτωση δυσλειτουργίας του Ελαιοραβδιστικού αναζητήστε τις αιτίες ως εξής:

**Το Ελαιοραβδιστικό δειχθεί ότι δεν έχουν καμία δύναμη σε παλμούς ή έχει χαμηλή συχνότητα**

1. Βεβαιωθείτε ότι οι ξυλάκια είναι ελεύθεροι στην κίνησή τους και σε αντίθετη περίπτωση αφαιρέστε το εμπόδιο (ξερόκλαδα, φύλλα, ελιές,...);
2. Ελέγξτε τη φόρτιση της μπαταρίας στην οποία έχετε συνδέσει το εργαλείο και ενδεχομένως επαναφορτίστε τη ή αντικαταστήστε την.

Αντιμετωπίστε τα εν λόγω προβλήματα παρεμβαίνοντας άμεσα.

**Το Ελαιοραβδιστικό δεν δουλεύει**

1. Βεβαιωθείτε ότι οι ξυλάκια είναι ελεύθεροι στην κίνησή τους και σε αντίθετη περίπτωση αφαιρέστε το εμπόδιο (ξερόκλαδα, φύλλα, ελιές,...);
2. Βεβαιωθείτε ότι οι ακροδέκτες έχουν συνδεθεί σωστά στη μπαταρία.
3. Βεβαιωθείτε ότι η ασφάλεια (L) που έχει εγκατασταθεί στο κουτί προστασίας δεν διακόπτεται. Αν έχει υποστεί ζημιά αντικαταστήστε το με ένα αντίστοιχο γνήσιο ανταλλακτικό ή με χαρακτηριστικά ισοδύναμα με εκείνο που έχει τοποθετηθεί από την κατασκευαστική εταιρεία (max 20 Ah).
4. Ελέγξτε τη φόρτιση της μπαταρίας με την οποία είναι συνδεδεμένο το εργαλείο και ενδεχομένως επαναφορτίστε την ή αντικαταστήστε την.

Στον πίνακα που ακολουθεί συνοψίζονται τα πιθανά προβλήματα και οι εργασίες που θα πρέπει να εκτελούνται για την αποκατάσταση της λειτουργίας του μηχανήματος.

ΠΡΟΒΛΗΜΑ	ΑΙΤΙΕΣ	ΛΥΣΗ
Υπερθέρμανση της κεφαλής	Ακαθαρσίες και/ή φθορά των εσωτερικών τμημάτων	Πραγματοποιήστε καθαρισμό και συντήρηση της κεφαλής
Ανώμαλος κραδασμός των ξυλάκια	Λανθασμένη σύσφιξη των βιδών της στήριξης ξυλάκια	Σύσφιξη βιδών
Το εργαλείο δεν λειτουργεί	Μπαταρία αποφορτισμένη Καμμένη ασφάλεια	Επαναφορτίστε τη μπαταρία Αντικαταστήστε με καινούρια των 20 Ah
Το εργαλείο δεν έχει επαρκή δύναμη	Μπαταρία αποφορτισμένη	Επαναφορτίστε τη μπαταρία
Σηγμιαία στάση κατά την διάρκεια της χρήσης	Υπερθέρμανση του κινητήρα που οφείλεται σε πυκνή βλάστηση	Βγείτε από την βλάστηση και αναμείνατε μερικά δευτερόλεπτα και επανακινήστε το εργαλείο πατώντας τον διακόπτη" 0-1"



## 6. ΑΝΤΑΛΛΑΚΤΙΚΑ

Οι παραγγελίες των ανταλλακτικών θα πρέπει να απευθύνονται στις αντιπροσωπείες της ZANON.

Για να ζητήσετε ένα οποιοδήποτε εξάρτημα θα πρέπει, πάνω απ' όλα, να προσδιορίσετε τα δεδομένα του μηχανήματος, που είναι τυπωμένα στην πινακίδα αναγνώρισης, δηλαδή:

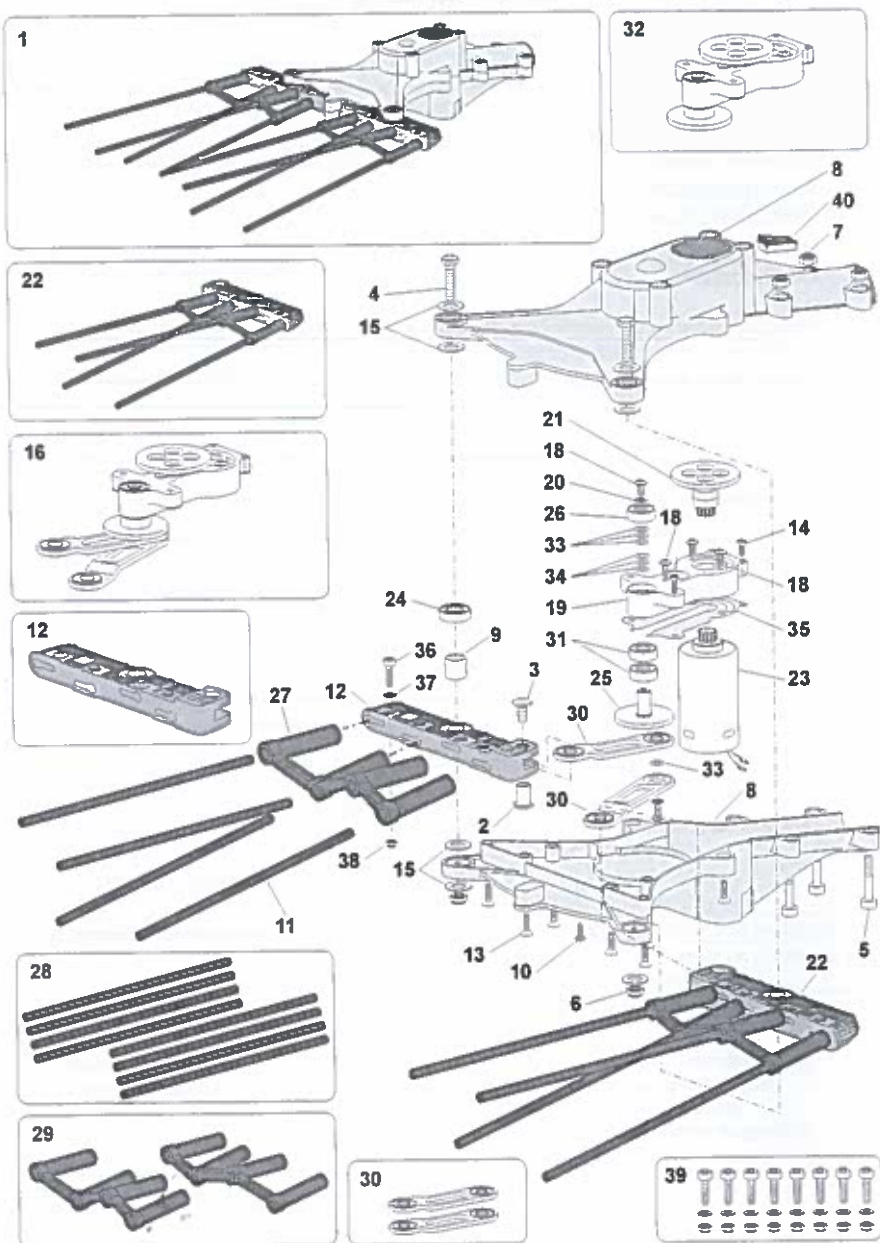
- Τύπος μηχανήματος.
- Μοντέλο του μηχανήματος.
- Αριθμός μητρώου του μηχανήματος.
- Έτος κατασκευής.

Σε αυτό πρέπει να προστίθενται τα δεδομένα σχετικά με το κομμάτι που έχει ζητηθεί, που περιέχονται στον πίνακα ανταλλακτικών, δηλαδή:

- Αριθμός του κωδικού της τιμής.
- Περιγραφή του κομματιού.
- Ποσότητα που απαιτείται.

Τέλος προσδιορίστε το πιο κατάλληλο μέσον για την αποστολή του εμπορεύματος.

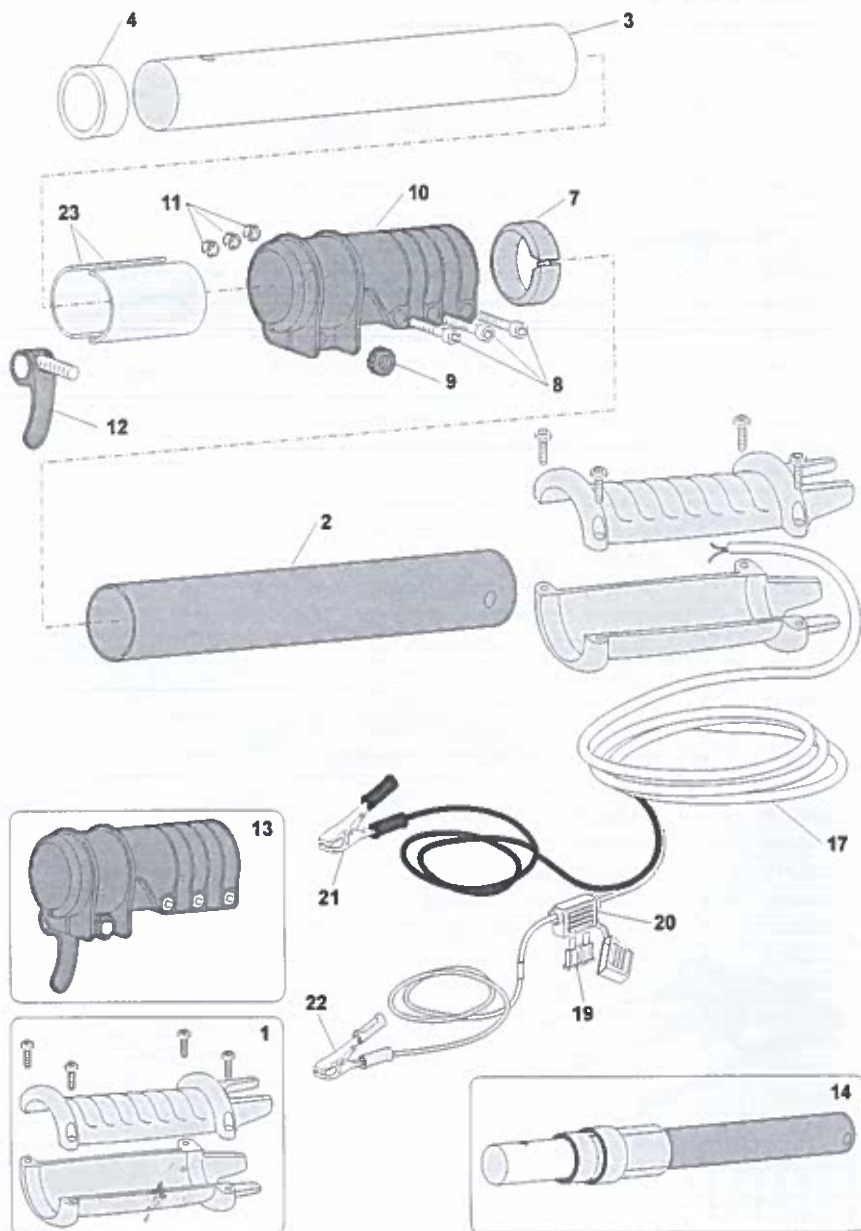
# ABBACCHIATORE FALCON 12 V



## ABBACCHIATORE FALCON 12 V

Pos.	Codice	Q.tà	Descrizione
1	2060087	1	TESTATA COMPLETA FALCON 12V
2	5216005	2	VITE INTERNA LAMA FORBICIONE
3	5216004	2	VITE LAMA FORBICIONE
4	5301512	2	VITE TE M 5 x 45 PF UNI 5737 DIN 931 Z
5	5302507	6	VITE TCEI M 4x25 UNI 5931 DIN 912 ZINCATA
6	5323002	2	DADO AUT. M 5 BASSO UNI 7474 DIN 985
7	5324020	8	DADO AUT. M 4 ESAGONO D.8 SPECIALE
8	2060097	1	GUSCI COMPLETI TESTATA FALCON
9	5315032	1	DISTANZIALE ABBACCHIATORE
10	5305019	1	VITE AUTOF. D. 4.2X9.5 TIPO F UNI 6954 Z
11	5400266	8	BACCHETTA CARBONIO D.4,5mm FALCON
12	3250059	1	SETTORE COMPLETO SENZA BACCH. FALCON
13	5305005	7	VITE AUTOF.TCCR D. 4x16 UNI 9707 ZINCATA
14	5302633	4	VITE TCEI M 4x20 UNI 5931 DIN 912 ZINCATA
15	5330026	8	RONDELLA P. M 5x15 UNI 6593 ZINCATA
16	2050133	1	GRUPPO TRASMISSIONE COMPLETO MAMBO KARBONIUM
18	5306011	5	VITE TBEI M 4x8 ISO 7380 ZINCATA
19	5315148	1	SUPPORTO MECCANICA MAMBO KARBONIUM
20	5330033	2	RONDELLA P. M 4x12 UNI 6593 ZINCATA
21	3250026	1	GRUPPO CORONA Z46 MAMBO KARBONIUM
22	2050219	1	SETTORE COMPLETO DI BACCHETTE FALCON
23	3250058	1	MOTORE COMPLETO FALCON 12V
24	5360025	4	CUSCINETTO 635 ZZ 5-19-6
25	5120031	1	CORONA Z35 ABBACCHIATORE MAMBO KARBONIUM
26	5360042	3	CUSCINETTO 688-8 2RS 8-16-5
27	5400236	2	RINFORZO BACCHETTA D.5 MAMBO KARBONIUM
28	2050225	1	KIT BACCHETTE FALCON (8 bacchette)
29	2050176	1	KIT RINFORZO BACCHETTE (2 rinforzi)
30	2060052	1	KIT BIELLE PREMONTATE KARBONIUM
31	5360045	4	CUSCINETTO 698-8 2RS 8-19-6
32	2050179	1	GRUPPO TRASMISSIONE INGRANAGGI KARBONIUM
33	5343006	4	ANELLO DI SPESSORAMENTO D 8X14 SP. 0,1
34	5343007	3	ANELLO DI SPESSORAMENTO D 8X14 SP. 0,5
35	5227312	1	PARATIA GRASSO KARBONIUM
36	5302532	8	VITE TCEI M 4x16 UNI 5931 DIN 912 ZINCATA
37	5330028	8	RONDELLA P. M 4 UNI 6592 DIN 125A Z.
38	5324020	8	DADO AUT. M 4 ESAGONO D 8 SPECIALE
39	2060076	1	KIT VITERIA BLOCCA BACCHETTE KARBONIUM
40	5444057	1	INTERRUTTORE UNIP. C/CAPPUCCIO FALCON

# ASTA TELESCOPICA FALCON 12 V







ZANON s.r.l - Via Madonnetta, 30  
35011 Campodarsego (PD) Italy  
Tel. ++39 049 9200433 / Fax ++39 049 9200171  
e-mail: [info@zanon.it](mailto:info@zanon.it)  
[www.zanon.it](http://www.zanon.it)

Composizione grafica: Studio Gallo Design srl - Camposampiero (PD)